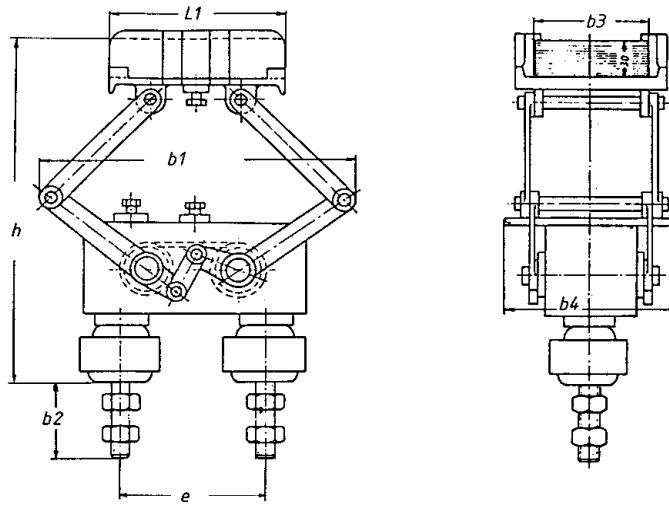


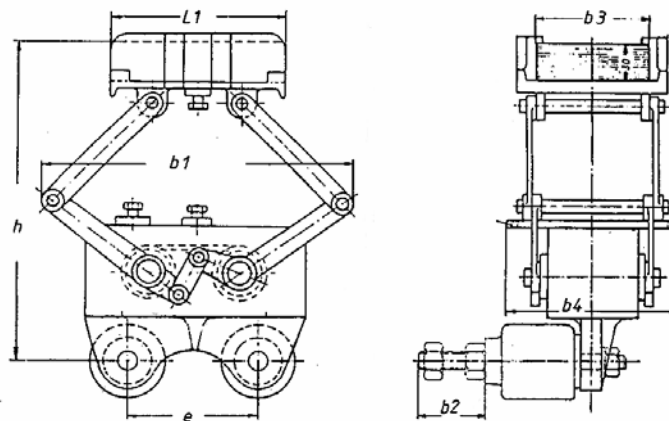
OBAG - Stromabnehmer für Industriekrane

Strombelastung bis 500A

Typ: OBAG 1



Typ: OBAG 2



Sach-Nr.	Typ	Schleifkontakt	Arbeitsbereich	b1 max.	Abmessungen in mm						An-druck N ≈	Ge-wicht kg ≈
					b2	e	L1	L2	b3	b4		
302 - 000	OBAG 1	Phase	Kohle	- h -		110	140	-	100	180	200	10
303 - 000	OBAG 1	Schutzl.	Kohle			90	140	-	100	180	200	10
304 - 000	OBAG 1	Phase	Bronze			110	190	-	100	180	200	10
305 - 000	OBAG 1	Schutzl.	Bronze			90	190	-	100	180	200	10
702 - 000	OBAG 2	Phase	Kohle	250 - 400 mm	380 mm	110	140	-	100	180	200	10
703 - 000	OBAG 2	Schutzl.	Kohle			90	140	-	100	180	200	10
704 - 000	OBAG 2	Phase	Bronze			110	190	-	100	180	200	10
705 - 000	OBAG 2	Schutzl.	Bronze			90	190	-	100	180	200	10

*Schutzleiter-Stromabnehmer ohne Isolator und mit rotem Anstrich
Stromabnehmer auch mit 2 VA Gelenkbolzen erhältlich*

OTTO BAUERFELD & Co

Tel. 0203/766433

Fax 0203/763088

47262 Duisburg

Postfach 290206

Stand März 2004