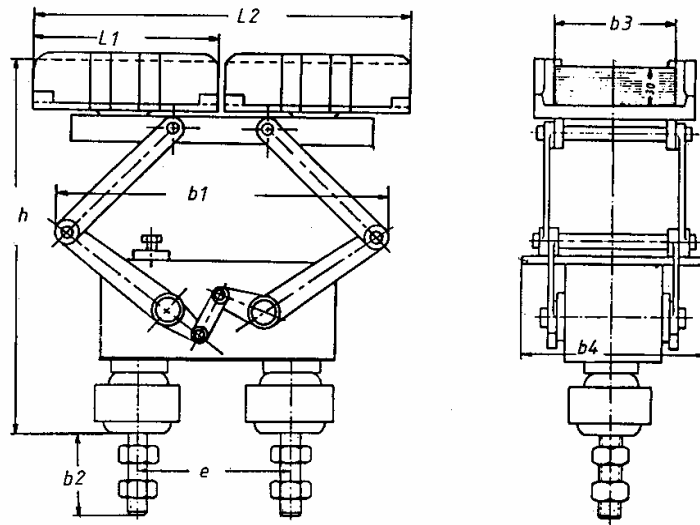


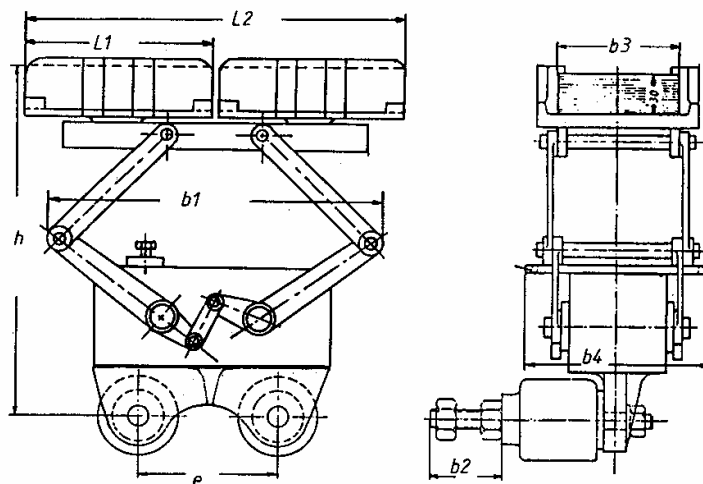
OBAG - Stromabnehmer für Industriekrane

Strombelastung bis 1400A

Typ: OBAG 1a



Typ: OBAG 2a



Sach-Nr.	Typ	Schleifkontakt	Arbeitsbereich	b1 max.	Abmessungen in mm						An-druck N ≈	Ge-wicht kg ≈
					b2	e	L1	L2	b3	b4		
402 - 000	OBAG 1a	Phase	Kohle	- h -		110	140	300	100	180	250	15
403 - 000	OBAG 1a	Schutzl.	Kohle			90	140	300	100	180	250	15
404 - 000	OBAG 1a	Phase	Bronze	250 - 400 mm	380 mm	110	190	405	100	180	250	15
405 - 000	OBAG 1a	Schutzl.	Bronze			90	190	405	100	180	250	15
802 - 000	OBAG 2a	Phase	Kohle			110	140	300	100	180	250	15
803 - 000	OBAG 2a	Schutzl.	Kohle			90	140	300	100	180	250	15
804 - 000	OBAG 2a	Phase	Bronze			110	190	405	100	180	250	15
805 - 000	OBAG 2a	Schutzl.	Bronze			90	190	405	100	180	250	15

*Schutzleiter-Stromabnehmer ohne Isolator und mit rotem Anstrich
Stromabnehmer auch mit 2 VA Gelenkbolzen erhältlich*

OTTO BAUERFELD & Co

Tel. 0203/766433

Fax 0203/763088

47262 Duisburg

Postfach 290206

Stand März 2004