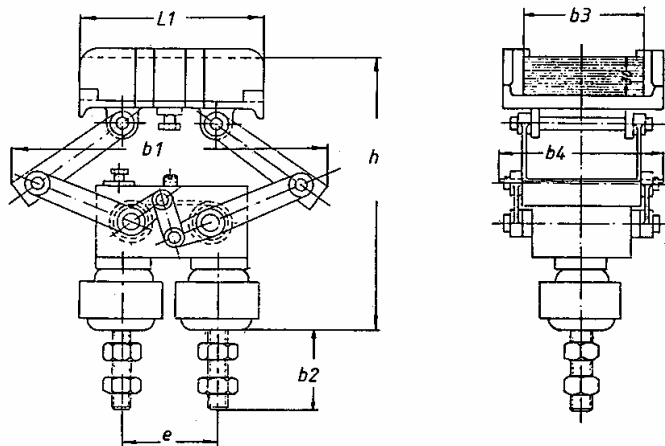


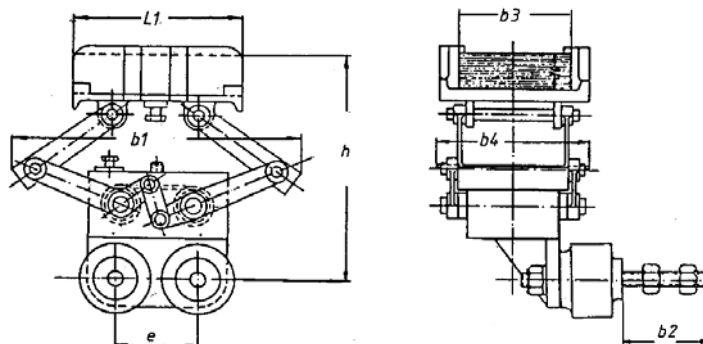
OBAG - Stromabnehmer für Industriekrane

Strombelastung bis 400A

Typ: OBAG 3



Typ: OBAG 4



Sach-Nr.	Typ	Schleifkontakt	Arbeitsbereich	b1 max.	Abmessungen in mm						An-druck N ≈	Ge-wicht kg ≈
					b2	e	L1	L2	b3	b4		
202 - 000	OBAG 3	Phase Kohle	- h -			75	140	-	100	130	150	7
203 - 000	Schutzl.	Kohle				60	140	-	100	130	150	7
204 - 000	Phase	Bronze				75	190	-	100	130	150	7
205 - 000	Schutzl.	Bronze				60	190	-	100	130	150	7
602 - 000	OBAG 4	Phase Kohle	140 - 230 mm	270 mm	50 - 75 mm	75	140	-	100	130	150	7
603 - 000	Schutzl.	Kohle				60	140	-	100	130	150	7
604 - 000	Phase	Bronze				75	190	-	100	130	150	7
605 - 000	Schutzl.	Bronze				60	190	-	100	130	150	7

*Schutzleiter-Stromabnehmer ohne Isolator und mit rotem Anstrich
Stromabnehmer auch mit 2 VA Gelenkbolzen erhältlich*

Maßangabe: Arbeitsbereich -h- ohne Isolator! Mit Isolator: Maß -h- 190-280mm

OTTO BAUERFELD & Co

Tel. 0203/766433

Fax 0203/763088

47262 Duisburg

Postfach 290206

Stand Februar 2007